

Montering och Bruksanvisning PVC fönster



Detta behövs för att montera ett fönster:

Bormaskin/Skruvdragare
Skruv för infästning
Vattenpass
Tumstock
Kilar (boardbitar)
Drevisolering

Leverans och lagring

Som kund bör du öppna förpackningen inom 7 dagar för att kontrollera varan. Fel eller skada som upptäcks senare efter mottagandet skall snarast - inom skälig tid - anmälas till Skånska Byggvaror. Det skadade eller felaktiga godset får inte användas.

Om fönster ska lagras innan montering ska detta ske på en torr ventilerad plats.

Fönster ska förvaras stående, minst 10 cm över golv.

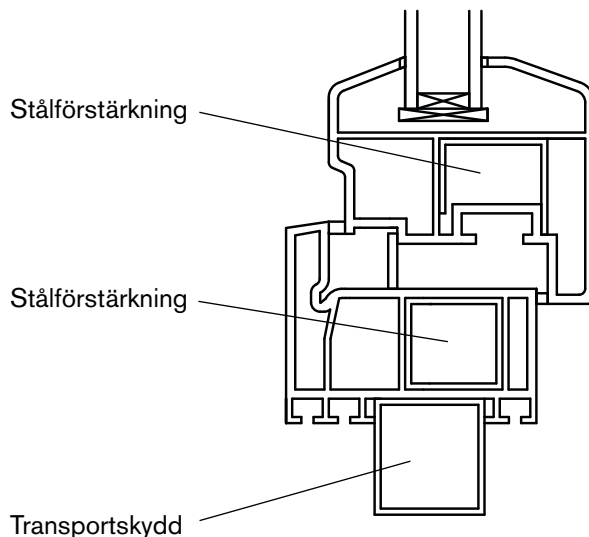
Fönstrets placering i väggen

Ett fönster bör monteras i väggens varma del, dvs så långt in i väggen som möjligt. Detta för att få en enklare och säkrare montering samtidigt som risk för kallras och ytkondens minskar. Dessutom sitter fönstret bättre skyddat mot yttre påverkan. Det är dock viktigt att tätning runt fönstret utförs korrekt då annars fukt kan tränga långt in i väggkonstruktionen vid läckage.

OBSERVERA!

När fönstret levereras sitter ett 3cm högt transport-skydd fast i karmens underkant. Får detta skydd plats i öppningen kan det med fördel sitta kvar vid montering då montage av fönsterplåt underlättas.

Behöver det demonteras knackar man det med en hammare i sidled tills det lossnar helt från karmen.



Kondens

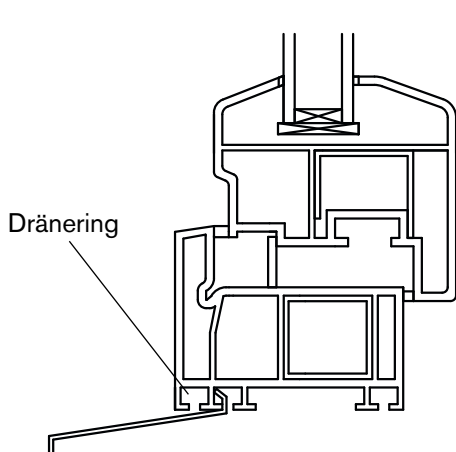
Utvändig kondens: Kan uppstå på välisolerade fönster med lågt U-värde. Kondensen bildas under kalla klara nätter med hög luftfuktighet. Detta eftersom väldigt lite av värmen inifrån släpps ut genom glaset och ytterglaset blir mycket kallt. Kondensen bildas framför allt nattetid under höstmånaderna och försvinner normalt framåt morgontimmarna.

Invändig kondens: Kan uppstå vid dålig cirkulation av varm luft vid fönstrets insida i kombination med hög luftfuktighet. Låg inomhustemperatur, en tät fönsterbräda eller en djup fönstersmyg är vanliga orsaker till invändig kondens.

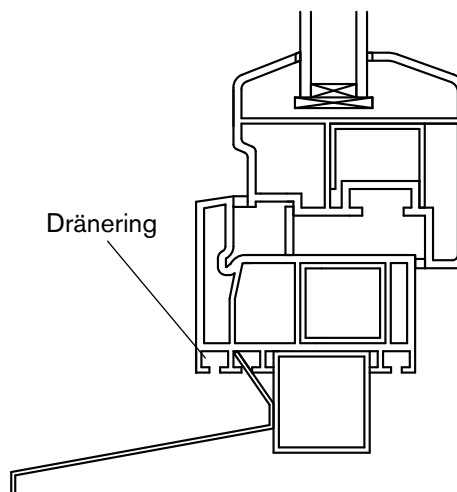
Montering av fönsterbleck

Fönsterblecket monteras enklast i samband med att fönstret sätts på plats i öppningen. Se bild nedan.

Det är **mycket viktigt** att blecket monteras i det spår som visas på bilden för att fönstrets dränering ska fungera.



Montering utan transportskydd



Montering med transportskydd

infästning i väggen

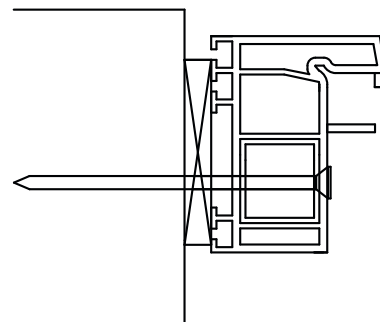
Ett PVC fönster kan fästas på 2 sätt i väggen.

Alt 1: Skruva genom karmen

Gäller öppningsbara fönster och fönsterdörrar.

Borra genom karmen för lämplig infästningsskruv. (medföljer ej)

Skraven kommer att sitta genom förstärkningsprofilen i stål för ett stabilt montage.



Alt 2: Montage med karmbeslag.

Gäller öppningsbara fönster, fasta fönster och fönsterdörrar.

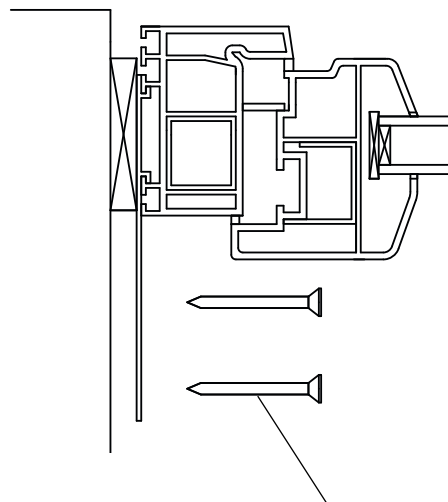
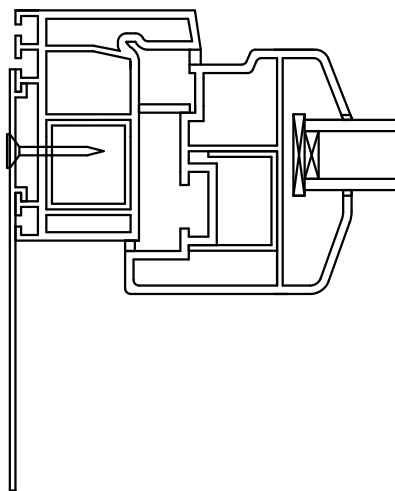
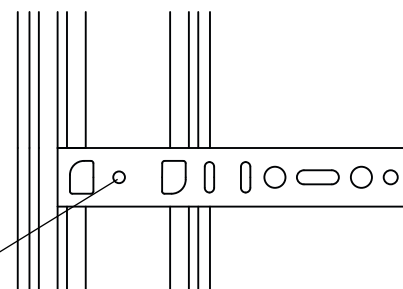
Vrid fast beslaget i karmen. Säkra med ca 25mm lång skruv. (medföljer ej)

Böj eller kapa beslaget efter behov och skruva fast karmen i väggen.

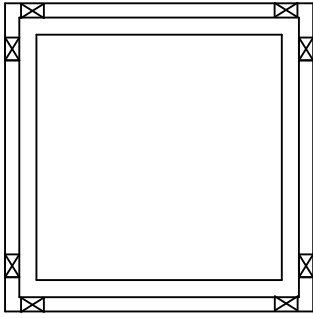
Beslagen ska sitta i karmen med ca 60 cm mellanrum. Börja ungefär 20 cm från hörnet.

Beslaget kan vändas både inåt och utåt, samt böjas runt hörn.

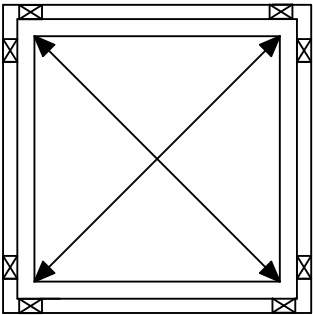
Säkra med skruv



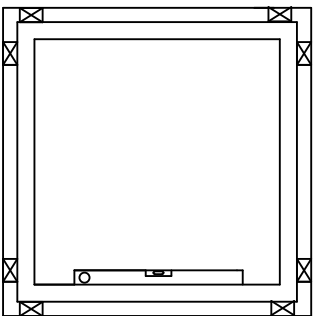
Fäst beslaget med lämplig infästning beroende på väggtyp.



Rensa och rengör öppningen där fönstret ska sitta. Kontrollmät öppningen, denna bör vara 10-20mm större än fönstret runt om.
Kontrollera med vattenpass att underlaget är i våg. Lägg kilar i botten av öppningen och lyft fönstret på plats. För in fönsterbleck under fönstret enligt bild.
Kila fast fönstret.



Kontrollmät att karmens diagonaler är lika och att fönstret inte lutar inåt eller utåt. Detta är viktigt för en god funktion. Justera vid behov.



Väg av med ett vattenpass och kontrollera att karmen sitter i våg och lod. Justera vid behov. Fäst fönstret i väggen

Kontrollera fönstrets funktion. Justera vid behov

Kapa kilarna i nivå med karmen

Dreva från in och utsidan runt fönstret med mineralull enligt bild.

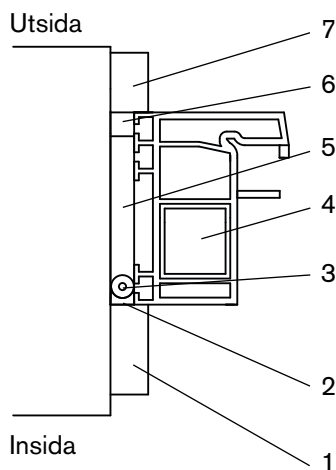
OBS! Fogskum får ej användas.

Vid användande av fogskum försvinner möjligheten att efterjustera fönstret.

Fogskummets expansion kan deformera karmen och påverka funktionen.

Montera foder in och utvändigt. Tänk på att husstommen måste skyddas mot regn och fukt även runt fönstret.

Vid ex murning, målning och putsning måste det inmonterade fönstret skyddas väl.



Drevning ska ske runt fönstret enligt bild till vänster.

1. Invändigt foder, används då dold fog önskas
2. Tätfog, mjukfog ska vara ångtätande
3. Bottningslist
4. Fönsterkarm
5. Drevisolering
6. Luftspalt
7. Utvändigt foder, kan även utföras med plåtning etc. Ska skydda mot vatteninträning från utsidan.

Det är viktigt att fogen mellan karm och vägg utförs så att den fungerar som en förlängning av väggen.

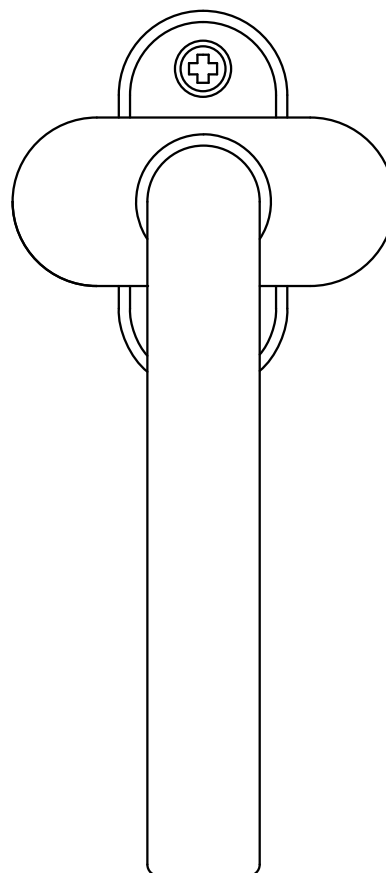
Fogen ska från utsidan erbjuda regnskydd, vindskydd, ventilation och dränering

Mot insidan ska fogen stå för lufttätning och ångtätning.

Fogen ska även stå för isolering mellan fönster och vägg.

Montering av handtag

- 1.) Ställ handtaget i läge nedåt enligt bild.
- 2.) Vrid upp täcklocket så skruvhålen blir synliga.
- 3.) Skruva fast handtaget i fönstret med greppet riktat nedåt som på bilden.
- 4.) Vrid tillbaka täcklocket så skruvarna täcks.



Funktion:

Öppningsbara fönster och fönsterdörrar är utrustade med så kallad Dreh-Kip funktion. Denna innebär att fönstret kan öppnas inåt som ett sidohängt fönster och har ett vädrläge som öppnas upptill genom att fönstret tillas inåt.

Tänk på att fönstret/dörrbladet alltid ska tryckas tätt mot karmen innan man använder handtaget för att stänga eller byta till vädrläge.

Handtaget riktat rakt nedåt:

Fönstret är stängt.

Handtaget riktat rakt ut i sidled:

Fönstret öppnas som sidohängt.

Handtaget riktat rakt upp:

Fönstret öppnas till vädrläge upptill.

Observera: Vissa storlekar med stor bredd och låg höjd kan endast öppnas i ovankant.

Följande storlekar öppnas i ovankant:	9x6	10x7	11x8	13x9
	10x6	11x7	12x8	14x9
	11x6	12x7	13x8	
	12x6	13x7	14x8	
	13x6	14x7		
	14x6			

Skötsel:

Karm och fönsterbåge rengöres regelbundet med såpa och ljummet vatten. Använd en mjuk trasa. Rengöringsmedel som innehåller slipmedel får ej användas. Ej heller Scotch Brite svamp, Swinto eller liknande som kan repa ytan.

PVC fönsterfår inte rengöras med medel som innehåller nitrater.

Glas rengöres med glasputs eller T-röd utspätt i ljummet vatten.

Gångjärn, vridbelag och andra beslag kontrolleras, rengörs och smörjs in med silikonolja regelbundet.

Garantier:

30 år garanti på fönstrets färgbeständighet

10 år garanti på beslagens funktion

10 år garanti mot kondens mellan glasen i isolerglaskassetten

Garantierna gäller under förutsättning att montering och underhåll utförts enligt denna anvisning.

Garantierna gäller reparation eller ersättning av felaktigt produkt på grund av material- eller fabrikationsfel.

Trasigt eller sprucket glas omfattas ej av garantin.

**Tack för att Du valde fönster
från Skånska Byggvaror**



Box 22238, 250 24 Helsingborg
Tel. 042-25 30 00, Fax 042-25 30 40
www.skanskabyggvaror.se